

SCHEDA TECNICA SERBATOIO DA ESTERNO

Modello: CLY 7000 P 220

CALYPSO

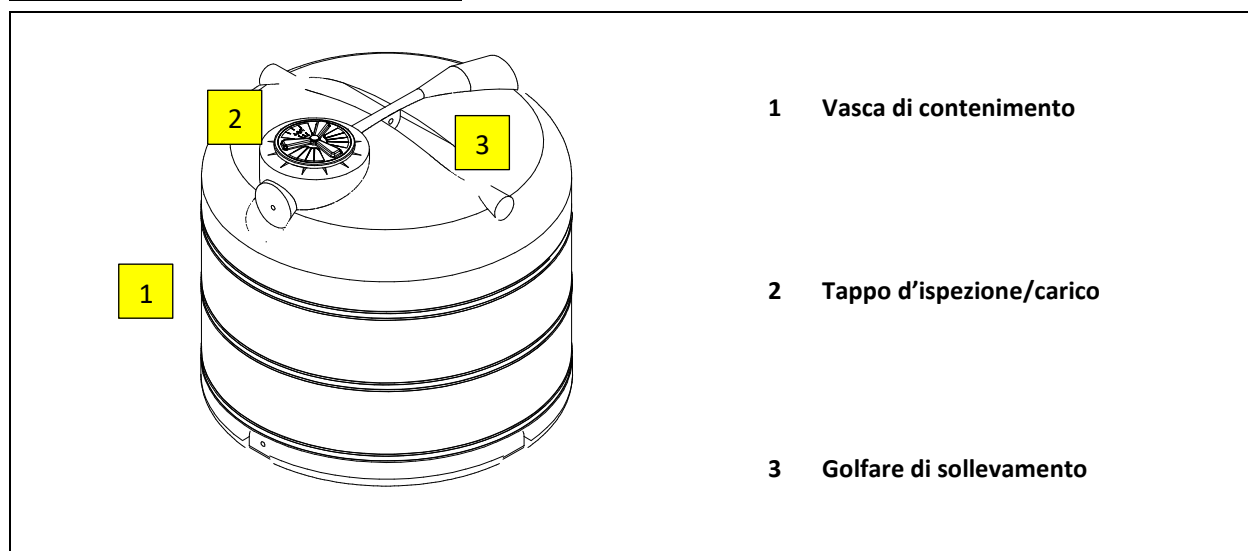


Descrizione

Serbatoio in polietilene, colorato in massa, protetto dall'azione dei raggi ultravioletti per lo stoccaggio di liquidi non particolarmente aggressivi, costruito nella tecnica di stampaggio rotazionale a spessore costante delle pareti, del tipo cisterna.

La vasca è dotata di tappo \varnothing 400 a baionetta femmina a tenuta impermeabile non stagna e sfiato per cui i serbatoi non sono mai sottoposti a pressioni che si discostino sensibilmente dalla pressione idrostatica ed operano a pressione atmosferica. Sono compresi in dotazione nr. 3 inserti in ottone atossico, costampati, con filetto femmina diametro 1" per eventuale riempimento e/o svuotamento del serbatoio.

Configurazione standard prodotto



Funzione e utilizzo

Contenitore utilizzato all'esterno per il contenimento di acque potabili, meteoriche ed altri liquidi non alimentari compatibili con il polietilene.

Il serbatoio può essere utilizzato per lo stoccaggio di: acque piovane, acque di prima pioggia, accumuli per antincendio, acque reflue domestiche, percolato di discarica, acqua potabile, ecc.

Il posizionamento dei serbatoi da esterno deve essere fatto su una superficie piana, uniforme, orizzontale (pendenza max 4%) e di ampiezza uguale o superiore alla base del serbatoio.

L'intervallo di temperatura esterna di esercizio è -20°C +60°C. Consigliamo comunque di non superare i 50 °C.

I serbatoi possono essere forati in corrispondenza delle parti piane presenti per l'inserimento di tubi o raccordi.



Norme e certificazioni

Rispettano le prescrizioni:

Regolamento n. 1935/2004 CE

Direttiva 2002/72/CE

D.P.R. 777/82 e s.m.i.

D.M. 21/03/73 e s.m.i.

D.M. n 174 del 06/04/2004

Idoneità al contenimento acqua potabile:

Rapporto ARPAM n 45/VR/14 del 29/10/2014

Rapporto ARPAM n 46/VR/14 del 29/10/2014

Dimensionamento

Il dimensionamento dei serbatoi per esterno è stato effettuato considerando il contenimento di liquidi con $\rho = 1000 \text{ kg/m}^3$. Per densità maggiori suggeriamo di non riempire completamente il serbatoio ma non viene comunque assicurata la stabilità dimensionale. Lo spessore medio delle pareti è realizzato in relazione al volume ed alla forma del serbatoio.

TABELLA DATI

Dimensionali

Modello	Vol.	LuxLa	h	Tappi Ø 40	Sfiati
	lt	cm		cm	n.
CLY 7000 P 220	7000	Ø 220	216	1	1

Note:

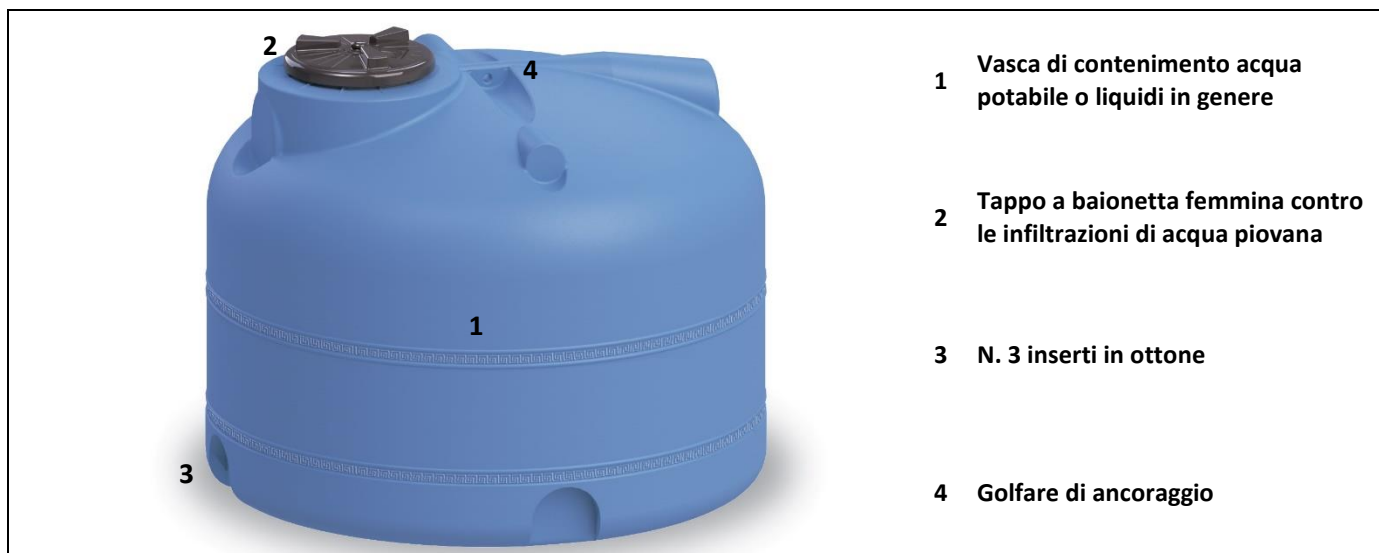
- Le quote e le dimensioni dei manufatti realizzati in PE tramite stampaggio rotazionale, possono avere una tolleranza +/- 3%

Accessori disponibili e consigliati

- Guarnizione a labbro GRN Y...
- Tubo troppo pieno TUB Y GRN....
- Raccordo passaparete RPP Y..



MANUTENZIONE SERBATOIO DA ESTERNO



Installazione

Per l'installazione attenersi alle indicazioni riportate nel nostro manuale "Posa e Movimentazione".

Uso e manutenzione

I serbatoi in genere vengono forniti senza aver subito alcun trattamento interno ed esterno (lavaggi ecc...). E' necessario pertanto provvedere ad effettuare almeno un lavaggio interno con acqua e detersivi o saponi specifici al tipo di utilizzo laddove necessario. Risciacquare infine abbondantemente con acqua potabile.

Per i serbatoi di accumulo è necessario effettuare con cadenza almeno annuale le seguenti operazioni:

- Verificare che nel fondo del serbatoio di accumulo non si sia formato uno strato eccessivo di limo ed eventualmente bonificare la vasca con pulizia a getto d'acqua e disinfezione con ipoclorito di sodio.
- Controllare l'efficacia di eventuali bocchelli di carico e/o scarico inseriti sulle parti piane dello stesso.
- Verificare l'assenza di deformazioni sulla superficie del serbatoio.



CERTIFICAZIONE DI CONFORMITA' SERBATOIO DA ESTERNO

Modello: CLY 7000 P 220



I serbatoi da esterno vengono utilizzati per il contenimento e lo stoccaggio di acque piovane, acque di prima pioggia, acque reflue domestiche, acqua potabile, percolato di discarica e di tutti i liquidi compatibili con il polietilene ecc... secondo quanto indicato nelle schede tecniche di prodotto (STC 01).

Sono realizzati in polietilene, mediante il sistema di "stampaggio" rotazionale e sono conformi ai secondo i requisiti delle seguenti Norme:

Regolamento n. 1935/2004 CE
Direttiva 2002/72/CE
D.P.R. 777/82 e s.m.i.
D.M. 21/03/73 e s.m.i.
D.M. n 174 del 06/04/2004

Idoneità al contenimento
 di acqua potabile

Rapporto ARPAM n 45/VR/14 del 29/10/2014
Rapporto ARPAM n 46/VR/14 del 29/10/2014

Avvertenze

Temperatura esterna di esercizio $-20^{\circ}\text{C} \div +60^{\circ}\text{C}$, consigliamo di non superare i 50°C .

Verificare attentamente la compatibilità del PE con le principali sostanze chimiche, indicate in tabella di "compatibilità sostanze chimiche" ed eventualmente contattare l'ufficio tecnico.

Il dimensionamento del serbatoio da interro è calcolato per il contenimento dei liquidi con $\rho=100 \text{ kg/m}^3$, non superare tale valore.

IL tappo di ispezione carico è del tipo baionetta a tenuta impermeabile non stagna, dotato di sfiato: assicurarsi del corretto funzionamento dello stesso durante le operazioni di carico e svuotamento del serbatoio.

Ripulire il contenitore da residui di lavorazione eventualmente presenti o formati.

IMPORTANTE:

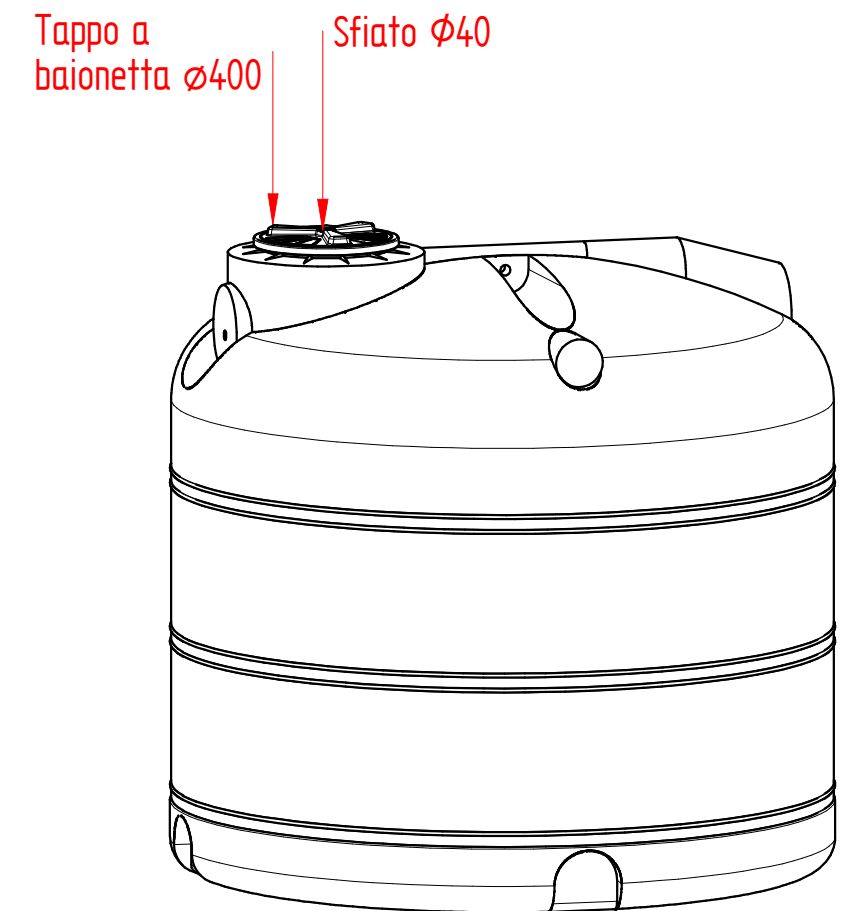
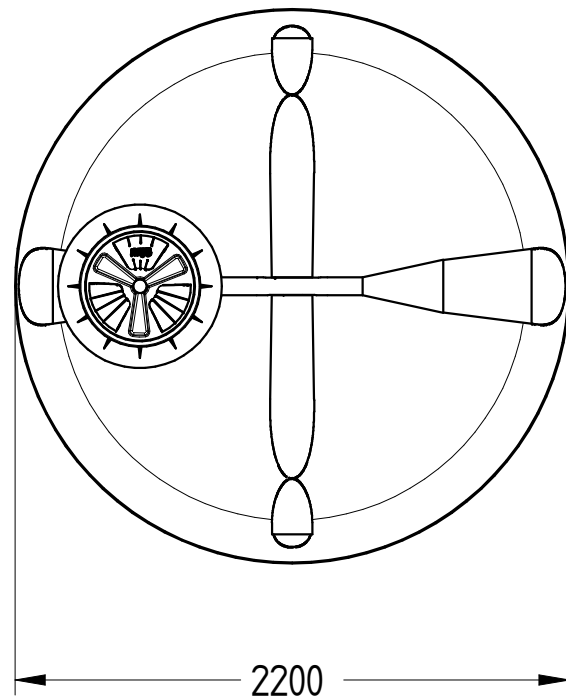
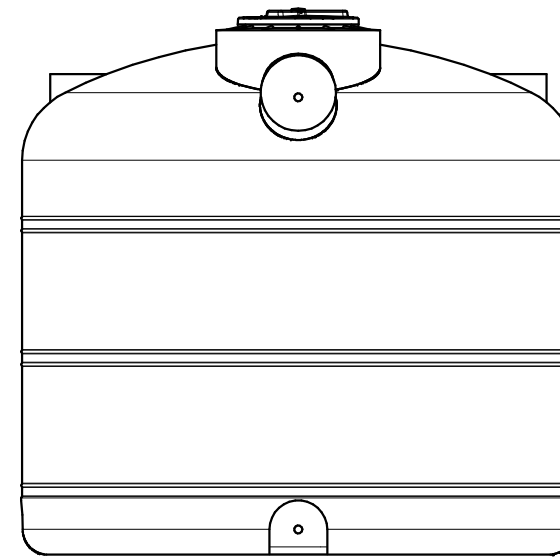
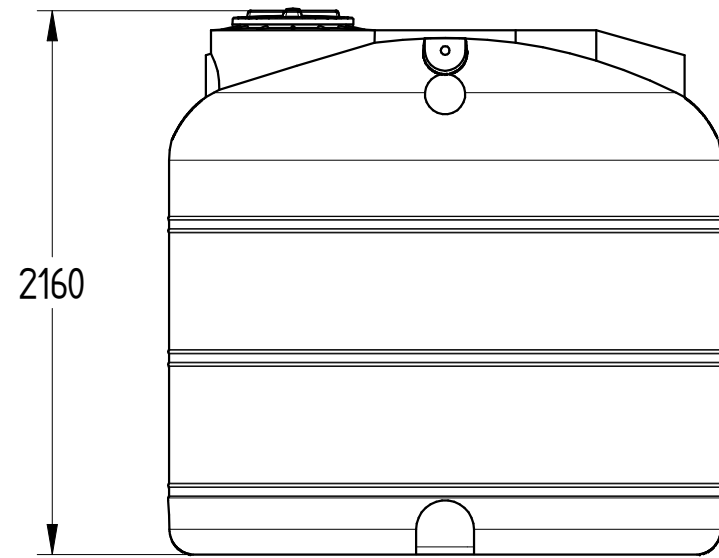
- eseguire il posizionamento del serbatoio in superficie piana liscia e pulita (pendenza max 4%) e distanziarlo di circa 10 cm da pareti e ostacoli.
- Non interrare il serbatoio, UTILIZZARE SOLO ALL'ESTERNO.

UFFICIO TECNICO

Il Responsabile Ufficio Tecnico

Pierluigi Dell'Onite





UFFICIO TECNICO



REVISIONE
4
3
2
1
0

MOTIVO
Aggiornamento catalogo
Emissione

DATA
07/09/2020
04/01/2018

DISEGNATO
Ufficio Tecnico

CONTROLLATO
Ufficio Tecnico

APPROVATO
P. Dell'Ontè

© é vietata la riproduzione e/o la diffusione di questo documento, totale o in parte

MATERIALE
PE

PESO
130 kg

SCALA

NOTA:
le quote e le dimensioni dei manufatti realizzati in P.E tramite stampaggio rotazionale, possono avere un tolleranza del +/- 3%